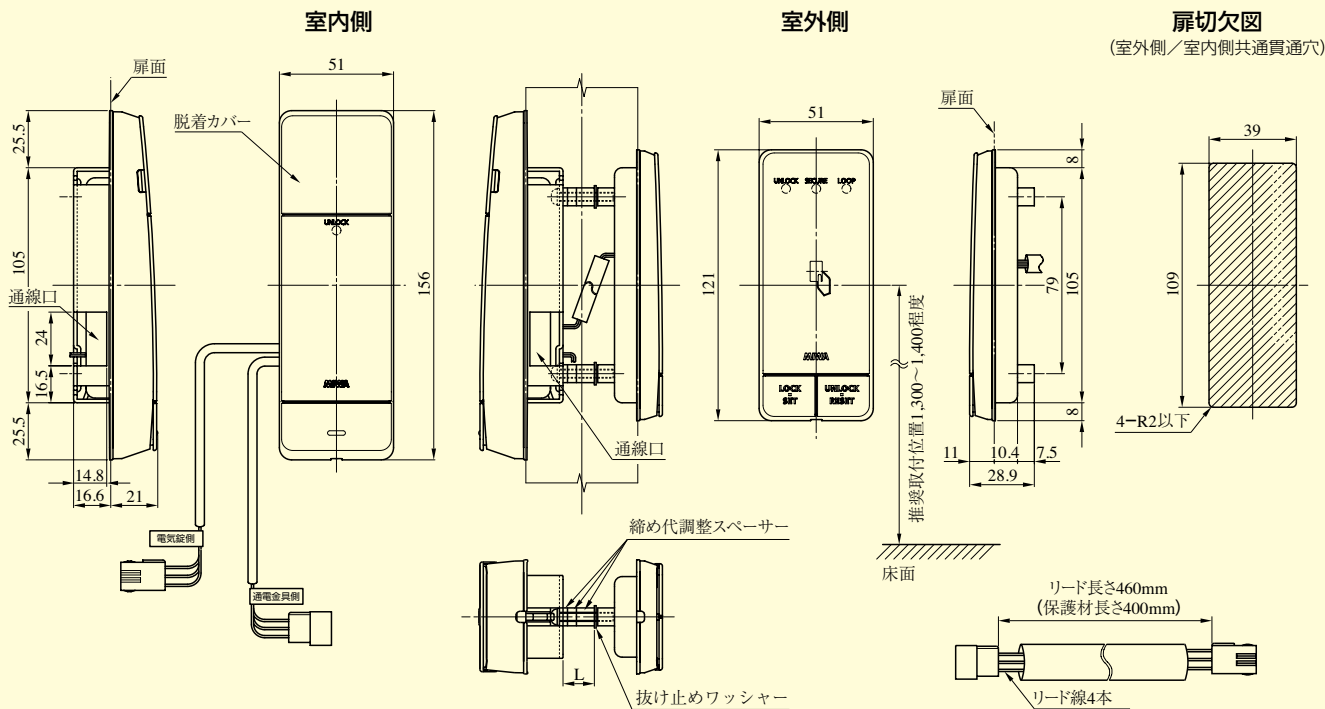


PicoA SERIES

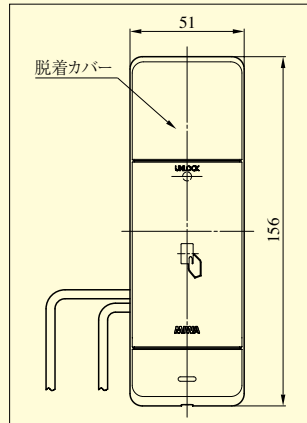
RCFA-D01 (片面カードリーダー) / RCFA-D02 (両面カードリーダー)

PicoA

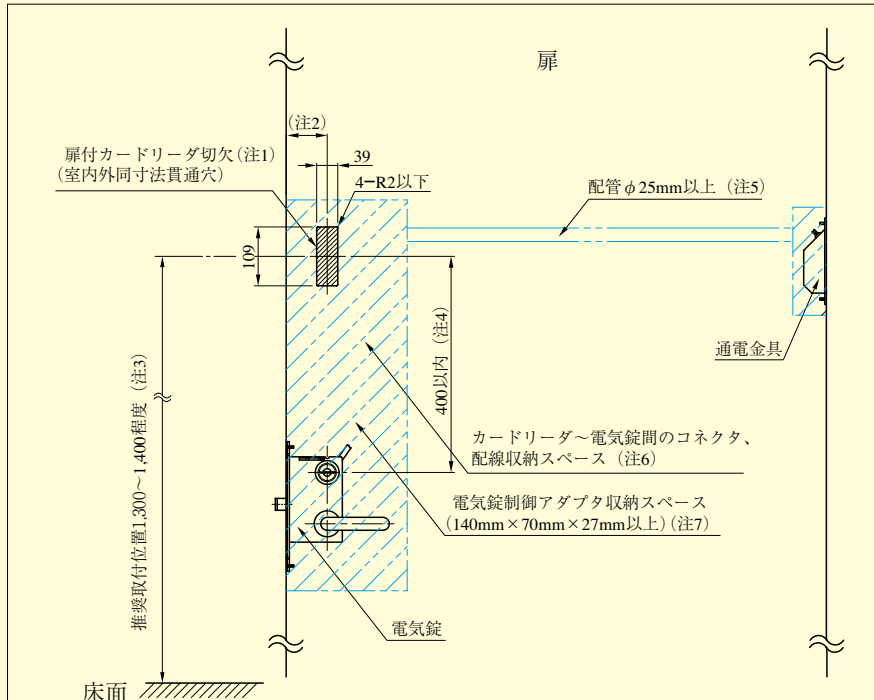


(注) リードで挟み込む仕様のため、切欠周辺は裏板等の補強を実施してください。

両面リーダーの場合の室内側



扉加工切欠図



各扉厚使用部材一覧

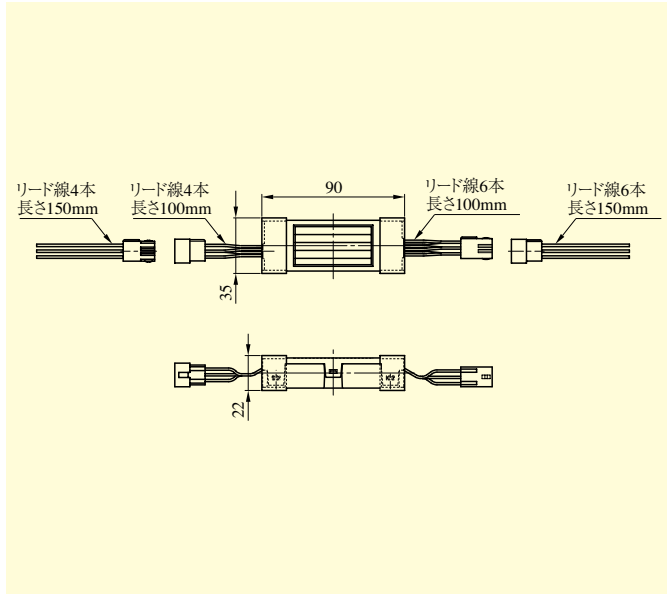
| 扉厚(壁~扉) | L寸法 | 締め代調整 スペーサー | | | 取付金具 取付小ネジ |
|---------|-----|----------------|-----|-----|---------------|
| | | 2mm | 4mm | 8mm | |
| 36~38 | 0 | — | — | — | M4 × 16 |
| 38~40 | 2 | ○ | — | — | |
| 40~42 | 4 | — | ○ | — | |
| 42~44 | 6 | ○ | — | — | |
| 44~46 | 8 | — | — | ○ | M4 × 25 |
| 46~48 | 10 | ○ | — | ○ | |
| 48~50 | 12 | — | ○ | ○ | |
| 50~52 | 14 | ○ | ○ | ○ | |

○：使用 —：未使用
(抜け止めワッシャーは全ての扉厚で使用します)

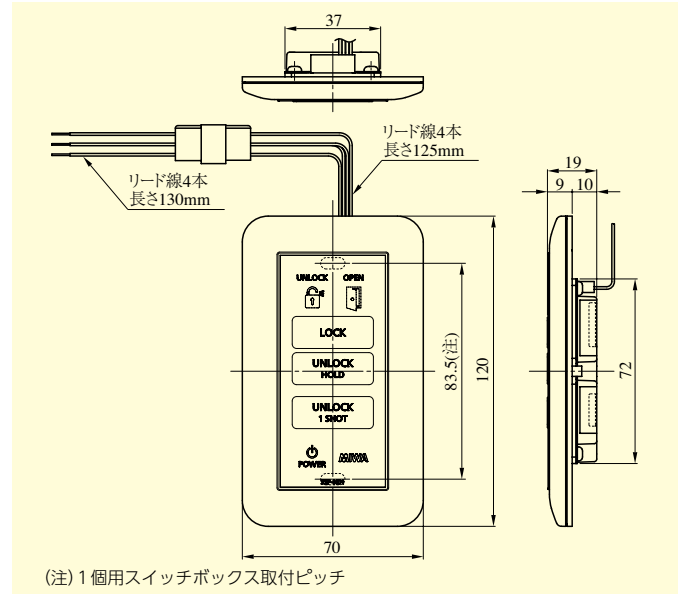
- (注1) リードで挟み込む仕様のため、切欠周辺は裏板等の補強を実施してください。
- (注2) カードリーダー露出部が、召し合わせなど扉や枠と干渉しない位置に加工してください。
- (注3) カードリーダー取り付け高さの目安は、床面から1,300～1,400mm程度です。
- (注4) カードリーダーと電気錠は400mm以内で干渉しないように設置してください。(目安：カードリーダー中心～シリンダー中心間400mm以内) 400mm以上離して設置する場合は、別途DENコード9C型を手配してください。
- (注5) 通電金具～カードリーダー間の通線経路 (配管φ25mm以上) を確保してください。
- (注6) カードリーダー～電気錠間のコネクタ、配線収納スペースを確保してください。また、カードリーダー取付金具の通線口周りは、コネクタ出し入れができるようスペースを確保してください。
- (注7) 扉内の電気錠周辺に、電気錠制御アダプタ収納スペースを確保してください。(配線、コネクタスペースを含め140mm×70mm×27mm以上)

PicoA SERIES

BNFA-AD01 (電気錠制御アダプタ)

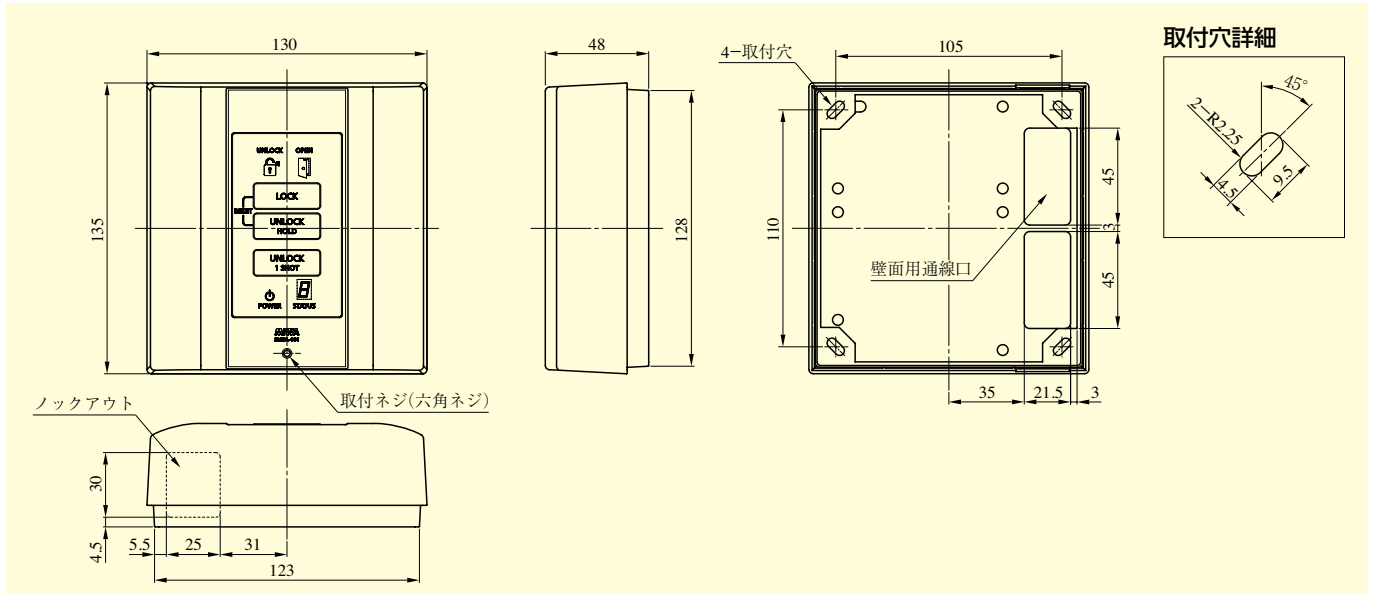


SSP-N01 (操作表示器)



PicoA

SMFA-101 (操作盤)



NDB-BW-B1 (電源装置)

